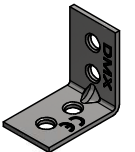
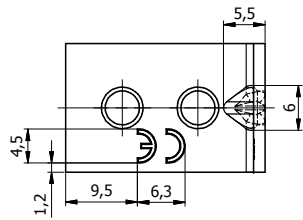
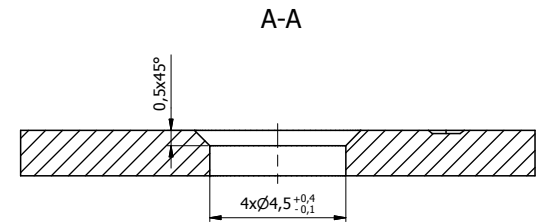
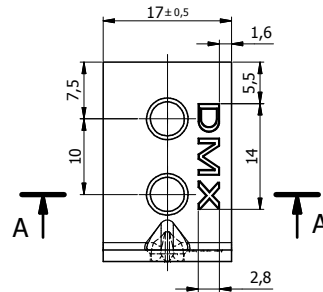
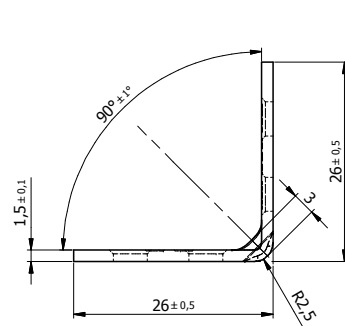


Ten dokument jest wyłączną własnością DOMAX Sp. z o.o. Nie może być kopiowany w całości, ani w części bez pisemnej zgody DOMAX Sp. z o.o. Jego zawartość nie może być udostępniana osobą trzecim, ani używana do nieautoryzowanych celów. Naruszenia będą ścigane.

11	12	13	14
Rew.	Opis	Data	Zmienił
			Zatwierdził



- Uwagi:
1. Tolerancje ogólne PN-EN 22768 mK.
 2. Zabezpieczenie antykorozyjne Z275.
 3. Cechy nabijać na głębokość 0,1 [mm].
 4. Dopuszcza się wykonanie bez nabitych cech lub z cechami wg poprzedniego wzoru.

1	Blacha	1	x1,5-50x17	DX51D	0,19	0,009
Poz.	Detail	Ilość	Opis	Material	Pow. [dm ²]	Waga [kg]
Projektował		Sprawdził		Zatwierdził		Kod
K. Rytlewski						KWO
Kreślił						Arkusze
40014	29.08.2016					1/1
Index	Date					Revizja
domax		Kątownik KWO 1				
DOMAX Sp. z o.o.		KWO 1				